

北海道大学大学院地球環境科学研究科  
大気海洋圏環境科学専攻  
大循環力学講座・気候モデリング講座・極域大気海洋学講座

平成10年度大学院修士課程入学試験問題

## 専門科目

数学・物理学・地球物理学から各3問, 計9問出題されている。その中から4問選択し, 解答すること。解答用紙には科目名と問題番号を記入すること。

## 数学・問題 I

2 階の Fuchs 形微分方程式

$$\frac{d^2y}{dx^2} - \frac{1+2x}{x} \frac{dy}{dx} + \frac{1+x+x^2}{x^2} y = 0 \quad (1)$$

の解を、確定特異点  $x = 0$  の回りで

$$y = x^\lambda \sum_{n=0}^{\infty} a_n x^n$$

と級数展開することによって求める。

問 1  $x^{\lambda-2}$  の係数から  $\lambda$  を決定せよ。

問 2  $a_n$  に関する漸化式を導出せよ。

問 3 問 2 の漸化式より  $na_n - a_{n-1} = 0$  ( $n \geq 1$ ) となることを導け。

問 4  $a_n$  を  $a_0$  で表し、解  $y$  の形を決定せよ。

(1) は 2 階の微分方程式だから、問 4 で求めた解 ( $y_1$  とする) 以外にもう一つ独立な解  $y_2$  が存在する。

問 5 もう一つの解  $y_2$  を

$$y_2(x) = y_1(x) \int^x v(x') dx'$$

とおくことによって求めよ。

## 数学・問題 II

${}^t\bar{U}U = I$  を満たす行列  $U$  をユニタリー行列という。但し、 ${}^tA$  は  $A$  の転置行列を、 $\bar{A}$  は  $A$  の複素共役行列を、 $I$  は単位行列を表す。

問 1  $n$  個の  $n$  次元複素ベクトル  $\mathbf{u}_j \equiv \begin{pmatrix} u_{1j} \\ u_{2j} \\ \vdots \\ u_{nj} \end{pmatrix} (j = 1, \dots, n)$  が正規直交系をなすならば、

これらを並べて作られる  $n$  次正方行列  $U \equiv (\mathbf{u}_1, \mathbf{u}_2, \dots, \mathbf{u}_n) = (u_{ij})$  はユニタリー行

列であることを示せ。但し、2 つの  $n$  次元複素ベクトル  $\mathbf{u} \equiv \begin{pmatrix} u_1 \\ u_2 \\ \vdots \\ u_n \end{pmatrix}$  と  $\mathbf{v} \equiv \begin{pmatrix} v_1 \\ v_2 \\ \vdots \\ v_n \end{pmatrix}$

の内積  $\mathbf{u} \cdot \mathbf{v}$  は  $\mathbf{u} \cdot \mathbf{v} \equiv \sum_{j=1}^n \bar{u}_j v_j$  で与えられる。

問 2  $U, V$  がともにユニタリー行列ならば、 $UV$  もユニタリー行列であることを示せ。

問 3  $(n-1)$  次正方行列  $Y$  がユニタリー行列ならば、 $Z \equiv \begin{pmatrix} 1 & 0 \cdots 0 \\ 0 & & \\ \vdots & & Y \\ 0 & & & \end{pmatrix}$  で定義される

$n$  次正方行列  $Z$  もユニタリー行列であることを示せ。

問 4  $n$  次正方行列  $A$  の固有値と固有ベクトルの組の中の一つを  $\lambda_1, \mathbf{x}_1$  とする (すなわち、 $\lambda_1, \mathbf{x}_1$  は  $A\mathbf{x}_1 = \lambda_1\mathbf{x}_1$  の関係を満たす。)  $\{\mathbf{x}_j (j = 1, \dots, n)\}$  が正規直交系をなすように適当な  $(n-1)$  個のベクトルを選んで  $\mathbf{x}_j (j = 2, \dots, n)$  とする。 $n$  次正方行列  $X$  を

$X \equiv (\mathbf{x}_1, \mathbf{x}_2, \dots, \mathbf{x}_n)$  とすると、 ${}^t\bar{X}AX$  は  $\begin{pmatrix} \lambda_1 & * \cdots * \\ 0 & & \\ \vdots & & B \\ 0 & & & \end{pmatrix}$  のように、第 1 列成分が

第 1 行 1 列成分を除いて全て 0 になることを示せ。

問 5 任意の  $n$  次正方行列  $A$  は適当なユニタリー行列  $U$  を用いて  ${}^t\bar{U}AU = \begin{pmatrix} * & \cdots & \cdots & * \\ 0 & \ddots & & \vdots \\ \vdots & \ddots & \ddots & \vdots \\ 0 & \cdots & 0 & * \end{pmatrix}$

のような上三角行列にできることを  $n$  に関する数学的帰納法を用いて証明せよ。

## 数学・問題 III

微分方程式

$$\frac{d^2Y}{dx^2} + Y = -1 \quad (1)$$

を  $x = \pm 1$  において  $Y = 0$  という境界条件のもとで差分法によって数値的に解くことを考える。ここで  $x_1$  と  $x_2$  の間の 1 階差分は  $(Y_2 - Y_1)/(x_2 - x_1)$  とする ( $Y_1$  と  $Y_2$  は  $x_1$  と  $x_2$  における  $Y$  の値を表わす)。

- 問 1 厳密解が  $Y = Y_0 \cos(\lambda x) - 1$  (ただし  $Y_0$  と  $\lambda$  は定数) という形式を持っていることを用いて厳密解を求めよ。また  $x = 0$  における  $Y$  の数値を求めよ。ただし  $\cos(1) = 0.54$  を用いること。
- 問 2 区間  $-1 < x < 1$  を  $\Delta x$  の大きさを持った  $2N$  ( $= 2/\Delta x$ ) 個のグリッドにわける。 $x = n\Delta x$  において  $Y = y_n$  と表現することとする。このとき  $x = (n - 0.5)\Delta x$  および  $x = (n + 0.5)\Delta x$  における 1 階差分を求めよ。その結果を利用して微分方程式 (1) を  $x = n\Delta x$  における差分方程式で近似せよ。
- 問 3 問 2 において求めた差分方程式は、微分方程式 (1) に対してどの程度の誤差を持っているか調べたい。まず  $Y$  を  $x = n\Delta x$  のまわりに Taylor 展開することによって、 $y_{n-1}$  と  $y_{n+1}$  を  $y_n$ 、 $\Delta x$  および  $Y$  の ( $x = n\Delta x$  における) 微係数を用いて表わせ。次に、その結果を用いて差分方程式の誤差を見積れ。ただし  $\Delta x$  は微小であるとして、その最低次の項のみ示せ。
- 問 4  $\Delta x = 1$  として  $y_0$  の値を求めよ。また  $\Delta x = 0.5$  として  $y_0$  の値を求めよ。両方の結果を問 3 を参考にして説明せよ。

## 物理・問題 I

問 1 剛体に固定した 1 つの軸のまわりの慣性モーメント  $I$  は、剛体を構成する質点  $j$  の質量  $m_j$  と軸からの距離  $r_j$  を使って

$$I = \sum_j m_j r_j^2$$

と書ける。この定義にもとづいて (a) 半径  $R$ 、質量  $M$  で厚さの薄い円筒の中心を通る軸に関する慣性モーメント ( $I_a$ ) と、(b) 半径  $R$ 、質量  $M$  で密度一様の円柱の中心を通る軸に関する慣性モーメント ( $I_b$ ) を求めよ (下図参照)。

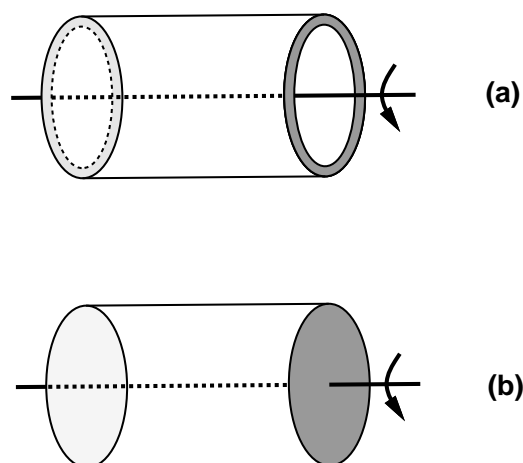
問 2 固定軸のまわりの慣性モーメント  $I$  を用いれば、回転の運動エネルギー  $K$  は剛体回転の角速度  $\omega$  を用いて

$$K = \frac{1}{2} I \omega^2$$

と書けることを示せ。

問 3 上記の、半径  $R$ 、質量  $M$  の円筒と円柱が、すべることなく斜面を転がりおりるとする。静止した状態から転がりはじめ、高さ  $h$  だけおりたとき、それぞれの重心の速さはいくらか。

問 4 半径  $R$  で密度一様の円柱と、同じく半径  $R$  で中に円筒部分と同じ密度の流体が詰まった円筒を静かに斜面から転がすとき、どちらが先に斜面を転がりおりると予想されるか、理由を含めて述べよ。



## 物理・問題 II

導線を通る電流  $J$  が点  $P$  につくる磁場  $H$  は、電流の微小部分  $Jds$  からの寄与の総和として

$$H = \frac{J}{4\pi} \int \frac{ds \times e}{r^2}$$

と書ける。ここに、 $r$  は  $ds$  から点  $P$  までの距離で、 $e$  はその方向の単位ベクトルである。

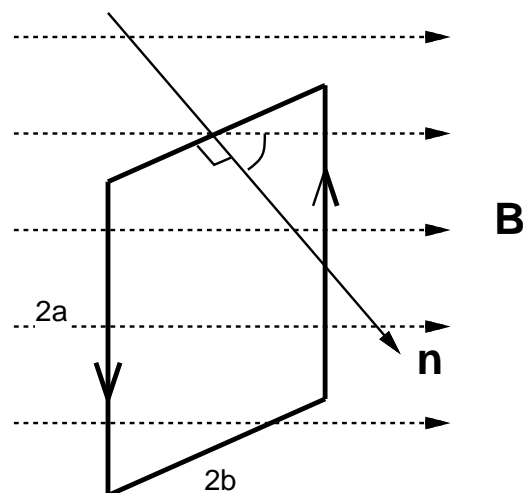
問 1 長さ  $2a$  の有限な直線導線  $AB$  に  $B$  から  $A$  の方向へ電流  $J$  が流れている。  $AB$  の中点  $N$  からの距離が  $l$  の点  $P$  における磁場の強さは

$$H_{AB} = \frac{Ja}{2\pi l \sqrt{l^2 + a^2}}$$

と書けることを示せ。またその向きはどちら向きか。

問 2 辺の長さ  $2a$ 、 $2b$  の長方形回路に、強さ  $J$  の電流が流れている。その中心を通り長方形に垂直な軸の上で、中心からの距離が  $x$  である点における磁場の強さを求めよ。

問 3 十分離れた点から見ると、この長方形回路は磁石 (磁気双極子) と考えることができる。この回路は磁石をどのように置いたものに相当すると考えられるか。さらに、この回路を下図のように一様な磁束密度  $B$  の磁場の中に、長さ  $2a$  の辺は磁場  $B$  に垂直に、また、コイルの面に垂直な方向  $n$  は  $B$  とある角度をなすようにおいたとすると、どんな力を受けて、どのように運動すると考えられるか。



## 物理・問題 III

理想流体運動のオイラー方程式は

$$\frac{\partial \mathbf{u}}{\partial t} + \nabla \left( \frac{1}{2} |\mathbf{u}|^2 \right) - \mathbf{u} \times (\nabla \times \mathbf{u}) = \mathbf{F} - \frac{1}{\rho} \nabla p \quad (1)$$

のように書ける。ここで  $\mathbf{u}$  は速度ベクトル、 $\mathbf{F}$  は外力、 $p$  は圧力、 $\rho$  は密度で一定とする。

問 1 速度場が  $\mathbf{u} = \nabla \Phi$  と書ける場合、流れは渦なしであることを証明せよ。ここで  $\Phi$  は速度ポテンシャルと呼ばれる量である。

問 2 重力が唯一の外力の場合の渦なし運動に関しては、一般化したベルヌーイの定理

$$\frac{\partial \Phi}{\partial t} + \frac{1}{2} |\mathbf{u}|^2 + gz + \frac{p}{\rho} = C(t) \quad (2)$$

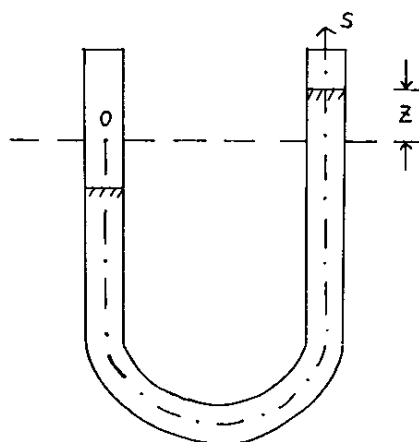
が成り立つことを証明せよ。ここで  $g$  は重力加速度、 $z$  は高さ、 $C(t)$  は任意の時間関数である。

問 3 太さ一様な管の中の流れの速度ポテンシャルが

$$\Phi = us \quad (3)$$

であることを示せ。ここで  $u$  は流れの速さ、 $s$  は管の中心軸に沿って計った長さである。

問 4 下図のように開口した U 字管に入っている流体の液面が平衡からずれたときには液面は振動する。左と右の液面に一般化したベルヌーイ定理をそれぞれ適用し、液面の振動方程式を導け。また、振動の角振動数は  $\sqrt{\frac{2g}{L}}$  になることを示せ。ここで  $L$  は液柱の長さである。



## 地球物理学・問題 I

ある時期における大気温度の子午面分布 (次ページの図) をもとに以下の間に答えよ。なお、記号の定義については次ページの表を参照せよ。

問 1 赤道域における鉛直温度勾配と乾燥断熱減率  $\frac{\partial T}{\partial z} = -\frac{g}{c_p} = -9.8 \text{ K/km}$  の比較を行うことを考える。

(a) 理想気体を考え、

$$\text{熱力学第一法則 : } T ds = c_v dT - \frac{p}{\rho^2} d\rho, \quad (1)$$

$$\text{静水圧平衡の式 : } \frac{\partial p}{\partial z} = -\rho g, \quad (2)$$

$$\text{状態方程式 : } p = \rho RT, \quad (3)$$

$$\text{比熱の関係式 : } c_p = c_v + R \quad (4)$$

から乾燥断熱減率の式  $\frac{\partial T}{\partial z} = -\frac{g}{c_p}$  を導け。

(b) 赤道対流圏における鉛直温度勾配を図から読み取れ。またその値と乾燥断熱減率の値との違いは何によってもたらされていると考えられるか。

問 2 中緯度における南北温度勾配から東西風速分布を推定することを考える。

(a) 静水圧平衡の式 (2) と状態方程式 (3) および地衝流平衡の式

$$f u = -\frac{1}{\rho} \frac{\partial p}{\partial y} \quad (5)$$

から温度風平衡の式

$$\frac{\partial u}{\partial z} = -\frac{g}{f T} \frac{\partial T}{\partial y} \quad (6)$$

を導け。ただし、 $\frac{1}{\rho} \frac{\partial \rho}{\partial z} \sim -\frac{g}{RT}$  と近似せよ。

(b) 次ページの図の南緯 40 度付近における温度の南北勾配から、東西風の鉛直分布はどのようなになっていると予想されるか。図を描いて定性的に説明せよ。



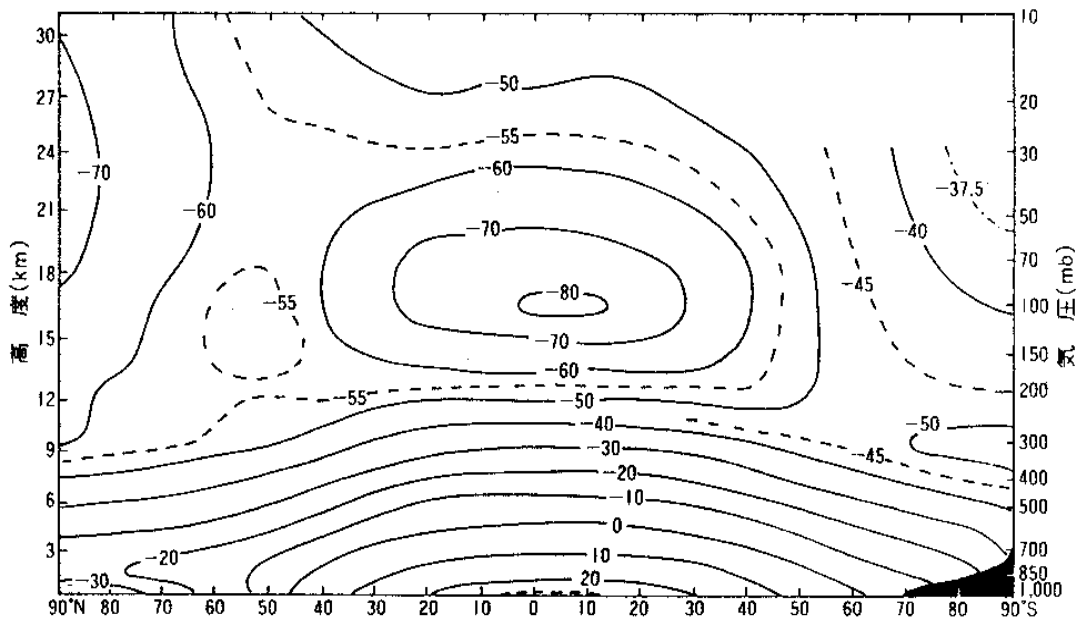


図: 大気温度の子午面 (緯度高度面) 分布。単位は $^{\circ}\text{C}$ である。縦軸は高度で下端が 0 km(地表)、上端が約 30 km となっている。横軸は緯度で左端が北緯 90 度、右端が南緯 90 度になっている。

記号	定義
$T$	温度
$p$	圧力
$\rho$	空気の密度
$s$	単位質量当たりの空気のエントロピー
$u$	東西風
$R$	空気の気体定数
$c_p$	単位質量当たりの空気の定圧比熱
$c_v$	単位質量当たりの空気の定積比熱
$g$	重力加速度
$f$	コリオリパラメータ
$y$	赤道からの南北方向の距離
$z$	高度

表: 記号の定義の一覧。

## 地球物理学・問題 II

風による海洋の大規模スケールの循環を表す方程式として、

$$\beta \int_{-H}^0 \rho v dz = \frac{\partial \tau_s^{(y)}}{\partial x} - \frac{\partial \tau_s^{(x)}}{\partial y} \quad (1)$$

が良く知られている。ここで、 $x, y, z$  は、それぞれ、東向き、北向き、上向きの座標、 $\beta$  はコリオリパラメータ  $f$  の  $y$  微分、 $\rho$  は密度、 $v$  は北向き流速、 $(\tau_s^{(x)}, \tau_s^{(y)})$  は海面での風による応力ベクトルであり、 $z = -H$  は海底、 $z = 0$  は海面を表す。さらに、流速の  $x$  成分を  $u$  とした時

$$\int_{-H}^0 \rho u dz = -\frac{\partial \psi}{\partial y}, \quad \int_{-H}^0 \rho v dz = \frac{\partial \psi}{\partial x} \quad (2)$$

を満足する  $\psi(x, y)$  を考える。以下の間に答えよ。

問 1 方程式 (1) は何と呼ばれるか。また、この方程式の意味するところを説明せよ。

問 2 境界を横切る流れがない (ベクトル  $(\int_{-H}^0 \rho u dz, \int_{-H}^0 \rho v dz)$  の岸に直交する成分がゼロ) としたとき、 $\psi(x, y)$  が境界で満足すべき条件を記せ。

問 3 下に示すような矩形の海 (西岸の座標  $x = x_w$ 、東岸の座標  $x = x_e$ 、南岸の座標  $y = y_s$ 、北岸の座標  $y = y_n$ ) を考える。海面風応力  $(\tau_s^{(x)}, \tau_s^{(y)})$  は、 $\tau_0$  を定数として、

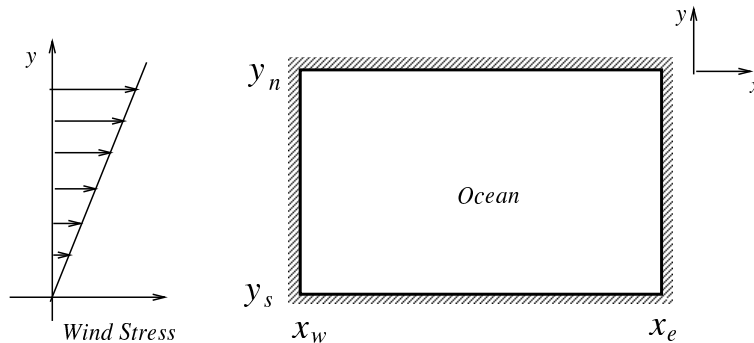
$$\tau_s^{(x)} = \tau_0 \frac{y - y_s}{y_n - y_s}, \quad \tau_s^{(y)} = 0$$

で与えられていたとする。また、 $\beta$  は定数であるとする。

(a) 海洋の東の岸 ( $x = x_e$ ) では問 2 で求めた条件が満足されるとする。(1) 式と (2) 式から、その時の解、 $\psi(x, y)$ 、を求めよ。

(b) (a) で求めた流れの場合 ( $\psi(x, y)$  の分布) を図示せよ。また、流向を示す矢印も書き込め。

問 4 方程式 (1) の解は必ずしもすべての境界 (岸) での境界条件を満足はしない。満足するようにするにはどのような物理過程を含めればよいか? また、そのような境界では実際には何が起きるか? さらに、問 3 で、そのような物理過程を含めた場合に得られると予想される  $\psi$  の分布を描け。



## 地球物理学・問題 III

以下に示す事柄の中から 2 つ選び、それがどのようなものであるか、また、どのようなメカニズムによるのかをなるべく詳しく説明せよ。

- (1) エルニーニョ
- (2) 海洋の深層循環
- (3) オゾンホール
- (4) 地球温暖化
- (5) 台風
- (6) エクマン層